



Innovative fastening solutions

GAMING est un nouvel acteur spécialisé dans la conception & la fabrication de composants mécaniques destinés aux applications industrielles de moyennes & grandes séries. L'activité de la société se focalise donc principalement sur le développement de solutions adaptées aux nouvelles attentes des marchés à volume et en particulier aux attentes du marché automobile.



GAMING *new rules*



Multi-material assemblies



Fasteners for Composite



Fasteners for Plastic



Fasteners for Metal sheet

GAMING *bespoke*



Bespoke fastening solutions

GAMING *efficiency*



Cold & Warm forming



Bar turning



Automatic completion process



www.gaming-engineering.com



Lightweighting



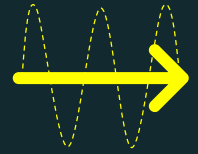
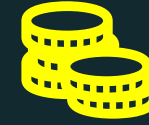
www.gaming-engineering.com

GAMING *new rules*

Mission :

... est le département innovation en charge de la conception et de la mise sur le marché de solutions de fixation innovantes qui ont vocation à devenir les **nouveaux standards d'assemblage** pour l'industries et en particulier pour l'industrie automobile.

Pour devenir un futur standard d'assemblage, nous estimons qu'une fixation innovante doit ...



_ apporter un vrai plus sur le plan technique & fonctionnel, c'est la notion de progrès utile qui prime & guide nos développements,

_ être économiquement cohérente, c'est-à-dire offrir à nos clients une rentabilité à court terme, voir immédiate.

_ être une source de simplification, car au-delà de toute analyse chiffrée, la simplicité s'impose par son évidence lisible.

Patented
SnipeSERT



iX fast

Patented
ERWIN



ERWIN +
Patented

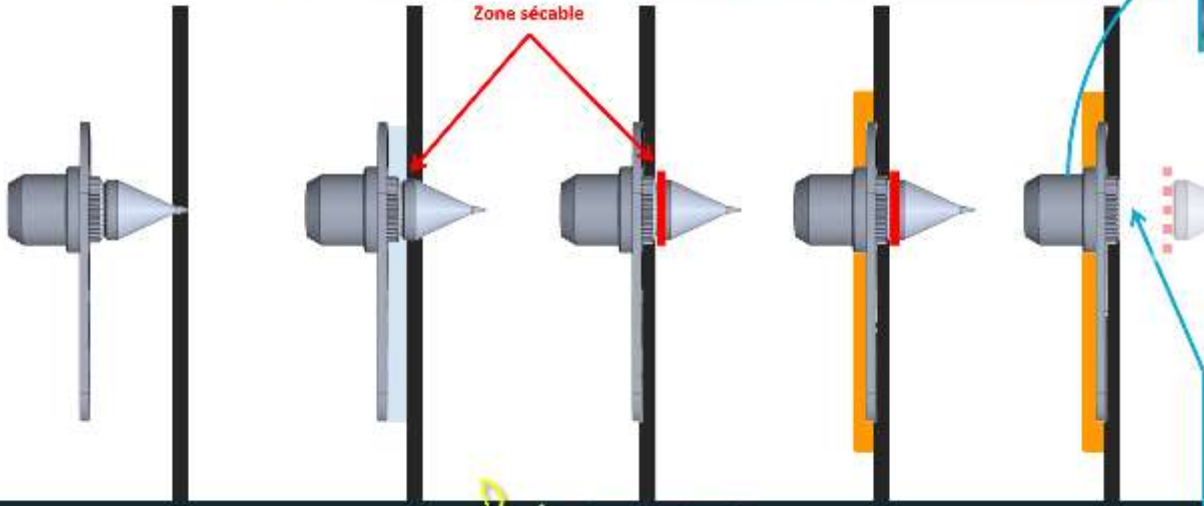
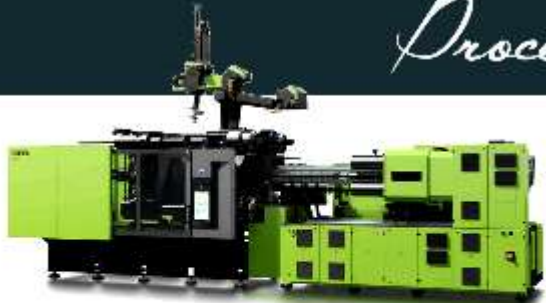
Patented
2018 - T



2019 - T
Patented



Processus d'intégration in-mold



Drill SEPT

- Pointage
- Pénétration et mise en position Jusqu'à accostage
- Compression de la fixation et séparation de l'ogive (sécabilité)
- Injection thermoplastique Avec ogive maintenu en position
- Séparation et éjection de l'ogive Sortie de la pièce fonctionnalisée





arialorraine

Ensemble pour la filière automobile de demain



« Launch control »

PROJECT

Avril 2018

- Multi-material assembly
- Hardware for Composites
- Multi-axial Fluids
- Autonomous Metal Add
- 3D on-site lasering solutions
- 3D & mirror forming
- Reference through the process
- 3D printing

Innovations







INSTITUT DE RECHERCHE TECHNOLOGIQUE
MATÉRIAUX MÉTALLURGIQUE ET PROCÉDES

« Launch control »

PROJECT

B2B meeting
with





showroom

INDUSTRIE 4.0
Grand Est

CCI GRAND EST

PFA

materalia

arialorraine

ARIA

IRT m2p

GIP objectif meuse

Pôle Virtuel du Futur

Inovev

ArcelorMittal

LIST

bpi france

